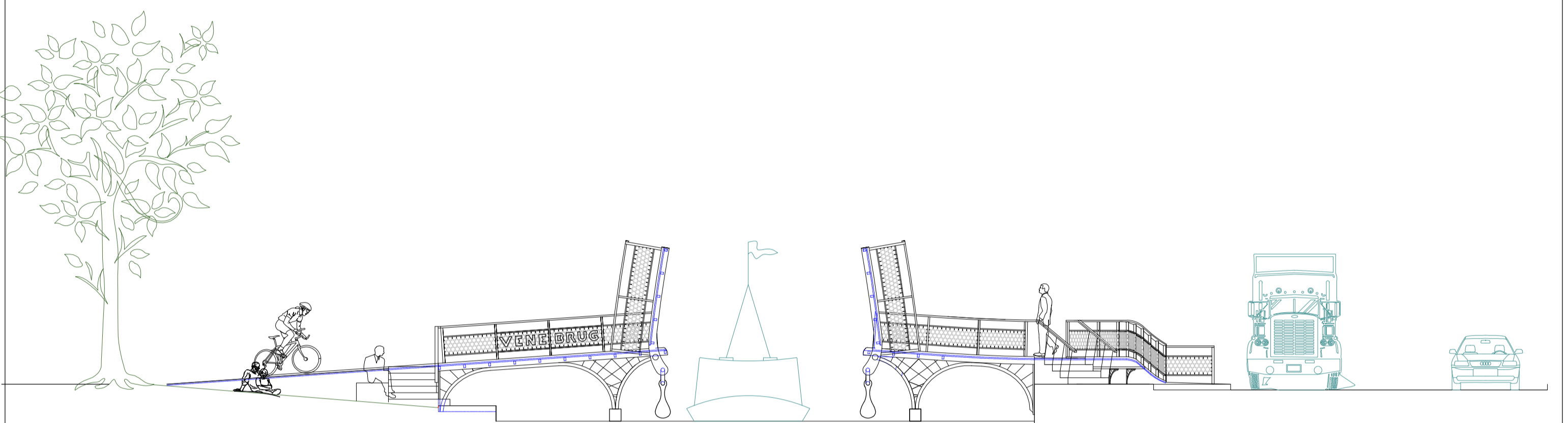


1:25



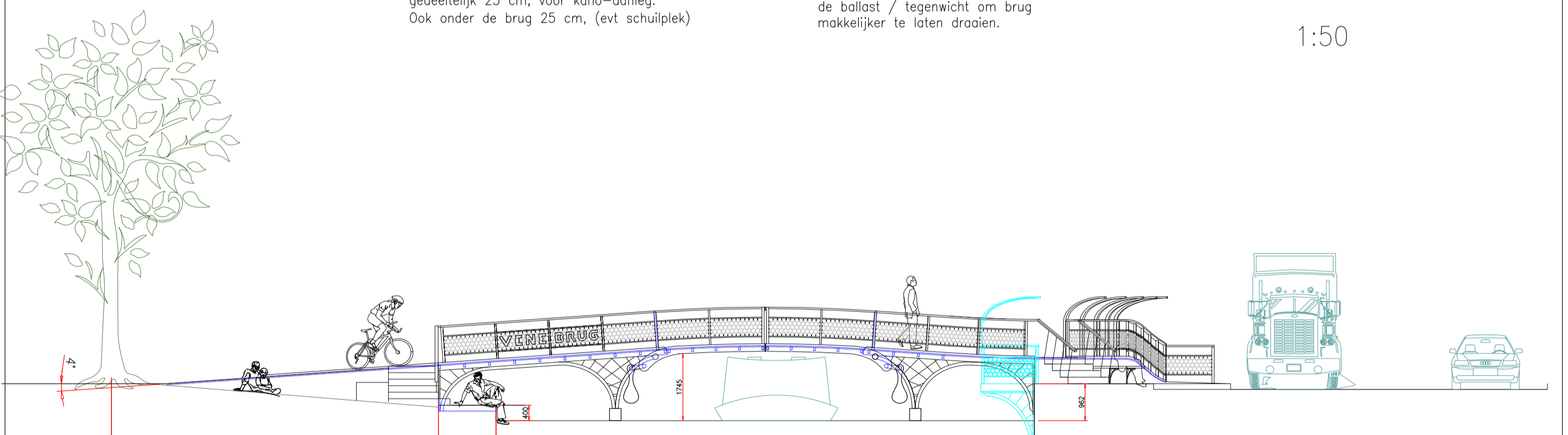
zachte kade helling

houten vlonderrand
hoogte 40 cm (boven wateroppervlak),
gedeeltelijk 25 cm, voor kano-aanleg.
Ook onder de brug 25 cm, (evt schuilplek)

de ballast / tegenwicht om brug
makkelijker te laten draaien.

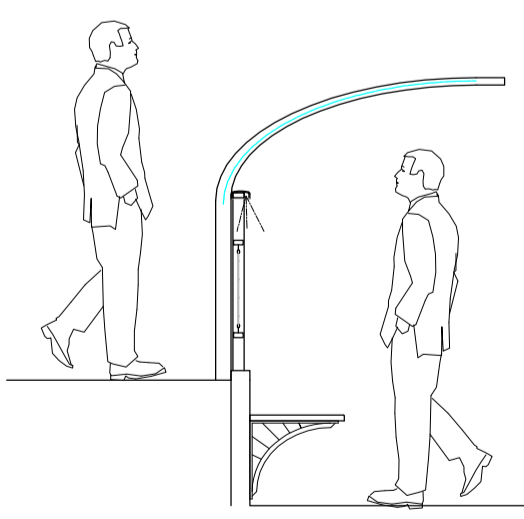
harde kade recht,
doortrekken tot helling fietspad

1:50

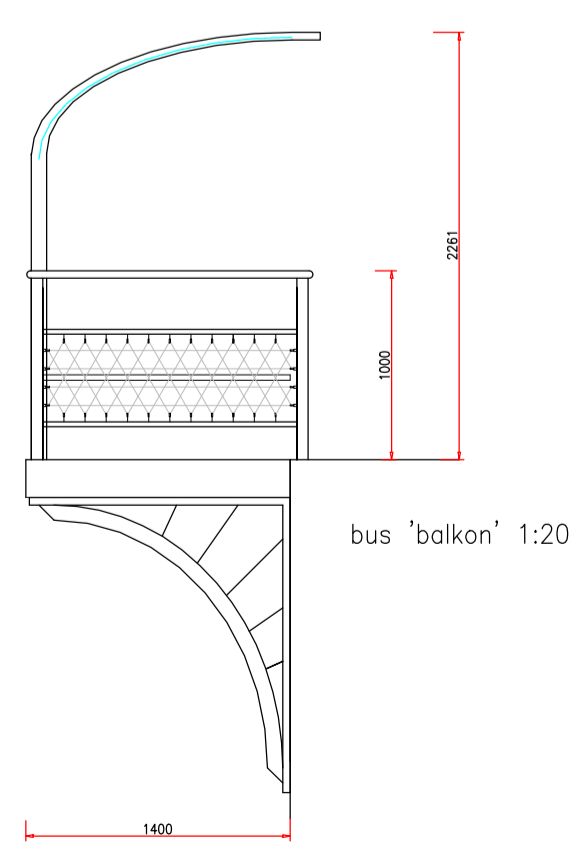


'balkonnetjes' aan de kade,
als bushokje, evt overkapt.
n.t.b. in 3D

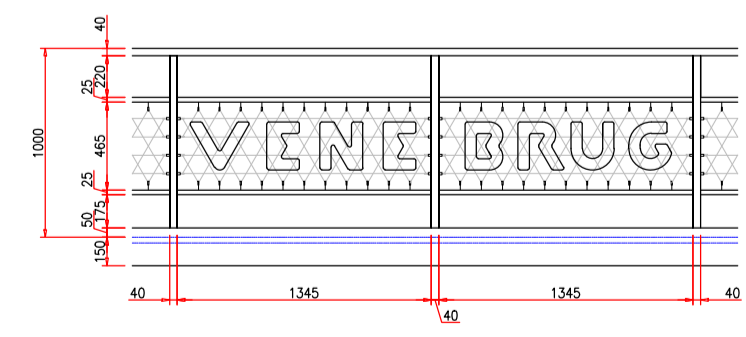
1:50



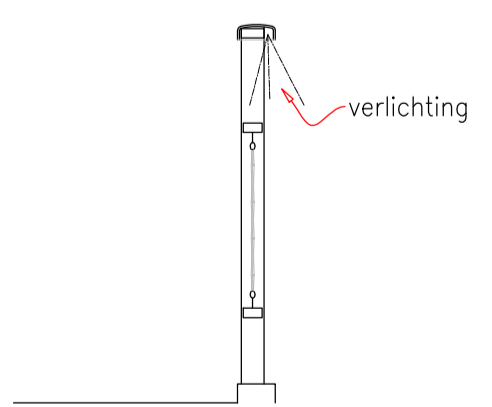
Principe doorsnede overkapping 1:20
naast de trap van de fietsbrug, uitgang bushalte.
(nog uit te werken in 3D en dan nader te bepalen)



bus 'balkon' 1:20



Aanzicht hekwerk 1:20



Doorsnede hekwerk 1:10

brug verplaatst, zodat er ruimte is voor de fietsers als de brug onhoog staat
doorvaarbreedte 5 meter,
doorvaarhoogte 1.7 meter, voldoende voor rondvaartboot
helling max 4%

